


DESCRIZIONE

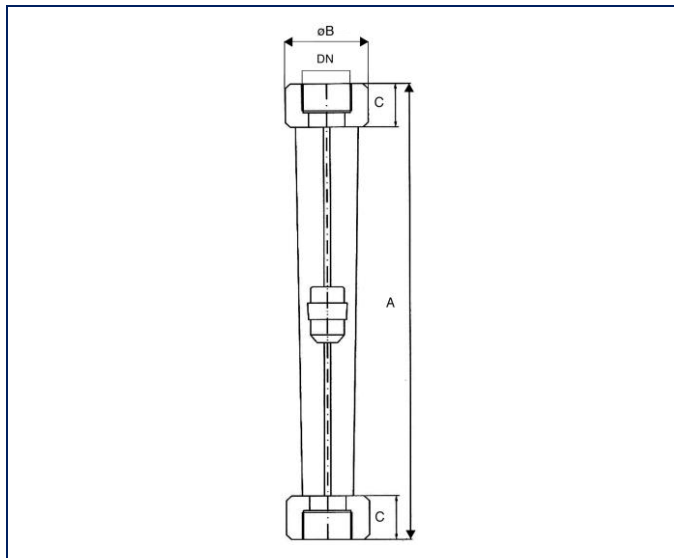
I flussimetri, rotametri, asametri della serie "V" sono misuratori di portata adatti per medie e grandi portate di fluidi liquidi e gassosi. La misura della portata istantanea si legge con ottima precisione sulla scala graduata, serigrafata sul tubo tronco-conico calibrato in policarbonato (makrolon) o polisulfone (atossici ed infrangibili).

CARATTERISTICHE GENERALI

| | |
|---------------------|---|
| Fluidi | Liquidi e Gas |
| Precisione | ± 5% del fondo scala |
| Pressione max | 16 bar versioni metalliche; 8 bar versioni plastiche |
| Temperatura max | 120°C versioni metalliche; 70°C versioni plastiche |
| Tubo di misura | Policarbonato atossico infrangibile; Polisulfone |
| Materiali struttura | Acciaio al carbonio, AISI304, AISI316, PVC |
| Altri materiali | Galleggiante in AISI316; guarnizioni NBR opzione Viton® |

MODELLI E RANGE DI MISURA

| Modello | Acqua l/h | Aria P.A. Nm ³ /h |
|---------|---------------------------------------|------------------------------|
| V-3 | 320 / 420 / 600 / 800 | 10 |
| V-3b | 1200 / 1500 | 20 |
| V-4 | 2000 / 2500 / 3500 | 40 |
| V-5b | 4000 / 5000 / 6000 | 60 |
| V-K1 | 6000 / 8000 | 80 |
| V-K2 | 10000 / 12500 / 15000 | 130 |
| V-K3 | 20000 / 25000 / 30000 / 37000 / 45000 | 250 |

DISEGNO E DIMENSIONI


| Modello | Attacchi filettati | | | |
|---------|--------------------|-----|----|-----------|
| | A | B | C | DN |
| V-3 | 380 | 53 | 46 | 3/4" - 1" |
| V-3b | 380 | 53 | 46 | 3/4" - 1" |
| V-4 | 380 | 64 | 46 | 1" |
| V-5b | 380 | 86 | 46 | 1.1/2" |
| V-K1 | 485 | 78 | 46 | 1.1/2" |
| V-K2 | 490 | 98 | 53 | 2.1/2" |
| V-K3 | 490 | 108 | 53 | 2.1/2" |

CODICI D'ORDINE

| | |
|---------------------------------------|---|
| V-3 | max 800 l/h H2O max 10 Nm ³ /h Aria |
| V-3b | max 1500 l/h H2O max 20 Nm ³ /h Aria |
| V-4 | max 3500 l/h H2O max 40 Nm ³ /h Aria |
| V-5b | max 6000 l/h H2O max 60 Nm ³ /h Aria |
| V-K1 | max 8000 l/h H2O max 80 Nm ³ /h Aria |
| V-K2 | max 15000 l/h H2O max 130 Nm ³ /h Aria |
| V-K3 | max 45000 l/h H2O max 250 Nm ³ /h Aria |
| SCALA E UNITA' DI MISURA | |
| --- | xxxx l/min, l/h, m ³ /h, Nm ³ /h |
| FLUIDO | |
| ---- | es. Acqua, Aria, Vino, Azoto N2, Argon, Idrogeno H, etc.. Per aria e gas scale in Nm ³ /h a pressione atmosferica PA. Specificare eventuali contropressioni diverse in fase d'ordine |
| ATTACCHI FILETTATI | |
| D | 3/4" G F (V-3, V-3b) |
| E | 1" G F (V-3, V-3b, V-4) |
| G | 1.1/2" G F (V-5b, V-K1) |
| I | 2.1/2" G F (V-K2, V-K3) |
| MATERIALE STRUTTURA E ATTACCHI | |
| 1 | Acciaio carbonio |
| 2 | AISI304 |
| 3 | AISI316 |
| 4 | PVC |
| OPZIONI | |
| 1 | Tubo in Polisulfone |
| V | Guarnizioni in Viton® |
| Z | Speciale |

V-5b | 5 m³/h H2O | G 2 N = 0,5-5 m³/h Acqua, filettato 1.1/2" G AISI304 Or NBR