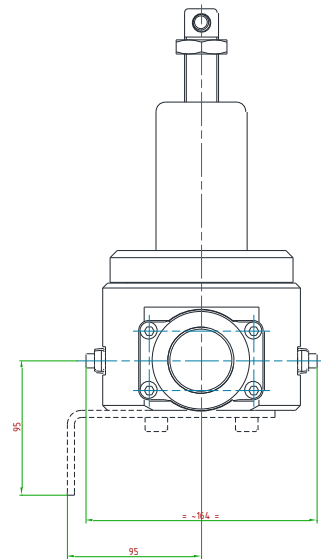
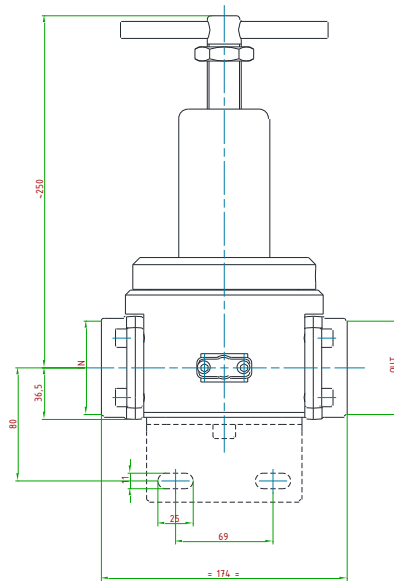




Valvola di sfioro autoazionata per pressioni fino a 15 bar. Il controllo della pressione di sfioro è gestito da un pistone. Disponibile versione **pilotata**

*Self-operated relief valve for pressures up to 15 bar. Relief pressure is controlled by a piston. Available **dome-loaded** version.*



CARATTERISTICHE PRINCIPALI MAIN FEATURES

COMPATIBILITÀ <i>COMPATIBILITY</i>	Aria compressa • Gas tecnici e loro miscele • Olii <i>Compressed air • Technical gases and their mixtures • Oils</i>	
ATTACCHI A PROCESSO <i>IN/OUT CONNECTION</i>	1"1/2-F • 2"-F (GAS/NPT) • UNI EN 1092-1 • ASME B16.5	
TEMPERATURA DI ESERCIZIO <i>WORKING TEMPERATURE</i>	-20°+80°C (-4+176 °F) standard	Altri range disponibili a richiesta <i>Different temperature ranges on request</i>
PRESSIONE MASSIMA AMMISSIBILE (PS) <i>MAXIMUM ALLOWABLE PRESSURE (ps)</i>	30 bar	
KV (CEI EN 60534-2) <i>CV (CEI EN 60534-2)</i>	25 m ³ /h 28,8 US gal/min	
RANGE PRESSIONI DI SFIORO <i>RELIEF PRESSURE RANGES</i>	0 ÷ 1,5 • 0 ÷ 3 • 0 ÷ 8 • 0 ÷ 15 bar	
PESO <i>WEIGHT</i>	~5 kg ~17,5 lb	
CLASSE DI TENUTA OTTURATORE <i>PLUG LEAKAGE CLASS</i>	Grado "A" (UNI EN 12266-1) "A" class (UNI EN 12266-1)	
CERTIFICAZIONI <i>CERTIFICATIONS</i>	PED 2014/68/UE • ATEX 2014/34/UE	
MATERIALE CORPO E PARTI INTERNE <i>INTERNALS AND BODY MATERIAL</i>	Alluminio / Acciaio inossidabile Aluminium / stainless steel	
MATERIALE GUARNIZIONI <i>SEALS MATERIAL</i>	EPDM • FPM	
ACCESSORI <i>ACCESSORIES</i>	Staffa Wall mounting bracket	
KIT RICAMBIO <i>SPARE PARTS KIT</i>	O-ring, otturatore assemblato O-rings, assembled plug	