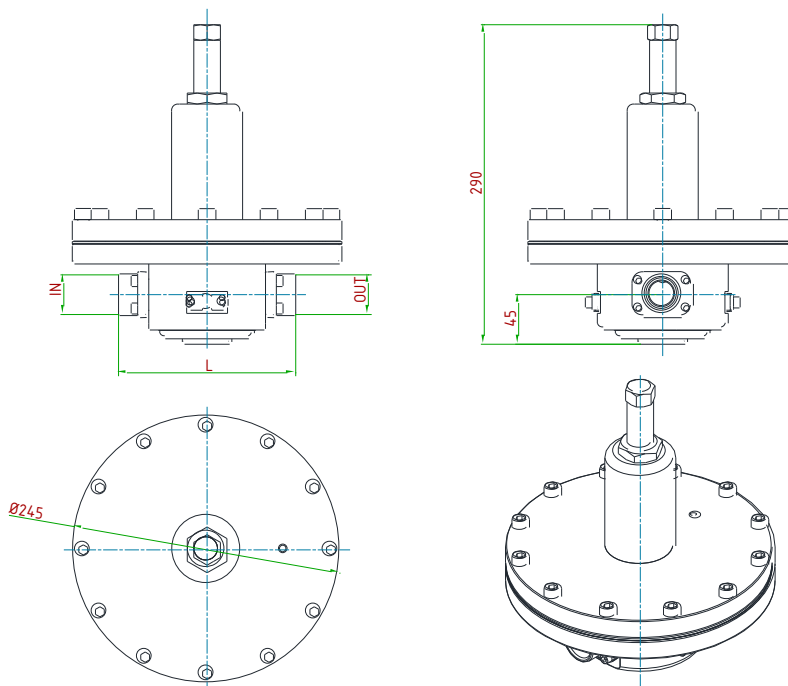




Valvola di sfioro auto azionata per applicazioni in cui è richiesto un preciso controllo della pressione di sfioro, fino a 1,2 bar. Il controllo della pressione di sfioro è gestito da una membrana.

*Self-operated relief valve for applications that require a high precision of relief pressure, up to 1,2 bar. Relief pressure is controlled by a diaphragm.*



| IN/OUT                                     | L (mm) |
|--|--------|
| G3/4"-F · G1"-F · 3/4"NPT-F · 1"NPT-F      | 161    |
| G1"1/4-F · G1"1/2-F · 1"1/4NPT-F · 1"1/2-F | 265    |

### CARATTERISTICHE PRINCIPALI MAIN FEATURES

|   |  |
|---|--|
| COMPATIBILITÀ<br>COMPATIBILITY  | Aria compressa • Gas tecnici e loro miscele • Liquidi • Olii<br>Compressed air • Technical gases and their mixtures • Liquids • Oils |
| ATTACCHI A PROCESSO<br>IN/OUT CONNECTION                              | G 3/4"-F • G 1"-F • 3/4"NPT-F • 1"NPT-F • UNI EN 1092-1 • ASME B16.5   |
| TEMPERATURA DI ESERCIZIO<br>WORKING TEMPERATURE                       | -20°+80°C (-4+176 °F) standard<br>altri range a richiesta / other temperature ranges on request                                      |
| PRESSIONE MASSIMA AMMISSIBILE (PS)<br>MAXIMUM ALLOWABLE PRESSURE (ps) | 6 bar  |
| KV (CEI EN 60534-2)<br>CV (CEI EN 60534-2)                            | 3 m <sup>3</sup> /h<br>3,6 US gal/min  |
| RANGE PRESSIONI DI SFIORO<br>RELIEF PRESSURE RANGES                   | 0 ÷ 300 • 0 ÷ 700 • 0 ÷ 1200 mbar  |
| PESO<br>WEIGHT  | ~13,5 kg<br>~29,7 lb   |
| CLASSE DI TENUTA OTTURATORE<br>PLUG LEAKAGE CLASS                     | Grado "A" (UNI EN 12266-1)<br>"A" class (UNI EN 12266-1)   |
| CONNESSIONE MANOMETRO<br>PRESSURE GAUGE CONNECTION                    | 1/4"-F • 1/8"-F (GAS / NPT) (solo su richiesta • only on request)  |
| CERTIFICAZIONI<br>CERTIFICATIONS                                      | PED 2014/68/UE • ATEX 2014/34/UE • EAC TR CU 010   |
| MATERIALE CORPO E PARTI INTERNE<br>INTERNALS AND BODY MATERIAL        | Acciaio inossidabile AISI 316L<br>Stainless steel AISI 316L  |
| MATERIALE GUARNIZIONI<br>SEALS MATERIAL                               | EPDM • FPM • FVMQ • FFKM   |
| KIT RICAMBIO<br>SPARE PARTS KIT                                       | O-ring, otturatore assemblato, membrana completa<br>O-rings, assembled plug, assembled diaphragm                                     |