

- Elevata accuratezza
- Sensore di pressione piezoresistivo isolato incapsulato
- Registrazione di pressione e temperatura
- Sicurezza dei dati grazie all'impiego di una memoria non volatile
- Bassissimo consumo energetico, lunga durata della batteria
- Opzionale: versione a sicurezza intrinseca LEO Record Ei in ambienti a rischio di esplosione

Funzioni

- Possibilità di selezionare numerose unità di pressione
- 5 unità di pressione personalizzate, configurabili tramite software
- Regolazione punto zero mediante pulsanti
- La funzione «Record» può essere avviata e arrestata manualmente
- Possibilità di configurare diverse funzioni di registrazione

Applicazioni tipiche

- Controllo a lungo termine e redazione di protocolli
- Controllo delle condotte per l'approvvigionamento idrico
- Controllo delle perdite
- Controllo della pressione nei campi petroliferi
- Controllo della pressione nelle condotte della rete del gas



Accuratezza

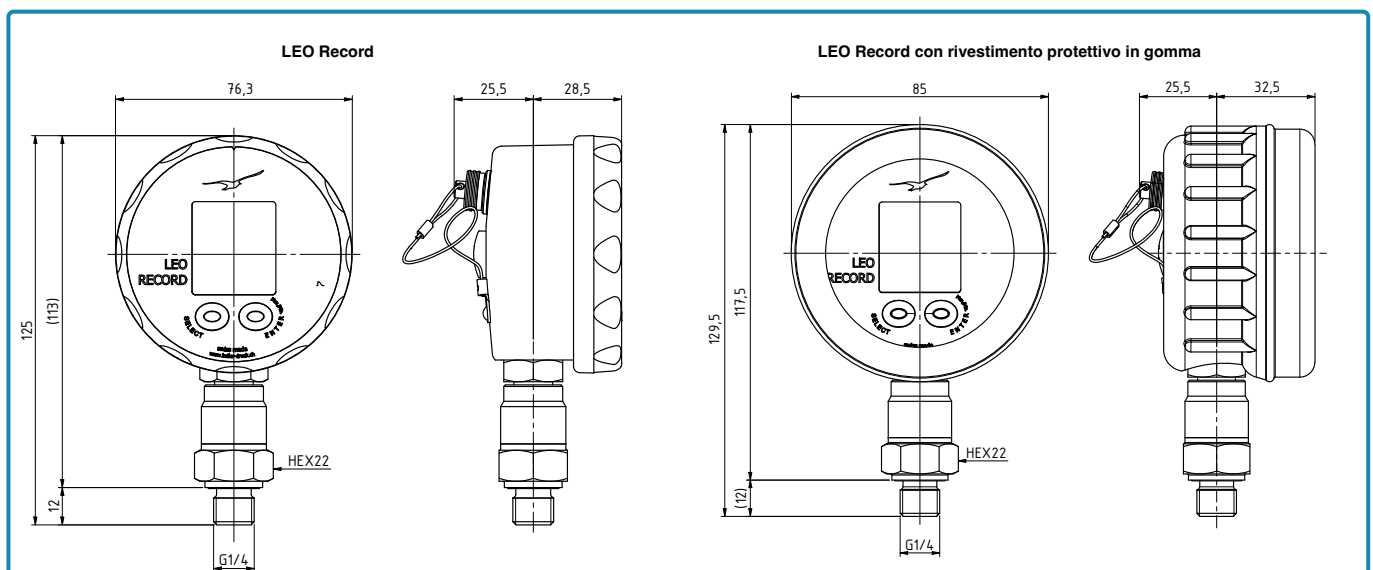
± 0,05 %FS

Fascia di errore totale

± 0,1 %FS

Campi di pressione

da -1...3 bar a 0...1000 bar



Campi di pressione standard LEO Record piezoresistivo

| Pressione relativa PR | Pressione assoluta PAA | Pressione assoluta PA | Resistenza al sovraccarico | Risoluzione del display |
|--|--|--------------------------------|-------------------------------------|-------------------------|
| -1...3 | 0...4 | | 10 | 0,001 |
| -1...10 | 0...11 | | 30 | 0,001 |
| -1...30 | 0...31 | | 90 | 0,01 |
| | 0...61 | | 180 | 0,01 |
| | 0...101 | | 300 | 0,01 |
| | | 0...300 | 600 | 0,1 |
| | | 0...700 | 1200 | 0,1 |
| | | 0...1000 | 1200 | 0,1 |
| bar rel. | bar ass. | bar ass. | bar | bar |
| Pressione di rif. alla pressione barometrica | Pressione di rif. a 0 bar ass. (vuoto) | Pressione di rif. a 1 bar ass. | In relazione alla pressione di rif. | |

Campi di pressione standard LEO Record capacitivo

| Pressione relativa PR | Pressione differenziale PD | Resistenza al sovraccarico | Resistenza al sovraccarico Negativa | Risoluzione del display |
|--|-------------------------------|-------------------------------------|--|-------------------------|
| 0...0,03 | | 0,3 | 0,03 | 0,01 |
| 0...0,1 | | 1 | 0,1 | 0,01 |
| 0...0,3 | | 1,5 | 0,3 | 0,1 |
| bar rel. | bar diff. | bar | bar | mbar |
| Pressione di rif. alla pressione barometrica | | In relazione alla pressione di rif. | | |

Nella versione PD è presente un attacco capillare di \varnothing 6 mm per il riferimento.

Prestazioni

LEO Record piezoresistivo

| | | |
|---------------------------------------|---------------------|---|
| Accuratezza @ temp. amb. (20...25 °C) | $\leq \pm 0,05$ %FS | Non linearità (impostazione del valore minimo, BFSL), isteresi della pressione, non ripetibilità, deviazione del punto zero e dell'amplificazione |
| Fascia di errore totale (0...50 °C) | $\leq \pm 0,1$ %FS | Deviazione massima all'interno del campo di pressione e di temperatura specificato |
| Campo di temperatura compensato | 0...50 °C | |
| Stabilità a lungo termine | $\leq \pm 0,1$ %FS | Per anno alle condizioni di riferimento, raccomandata ritaratura annuale |
| Dipendenza della posizione | $\leq \pm 1,5$ mbar | Calibrato in posizione di installazione verticale con attacco di pressione verso il basso |
| Riserva campo di pressione | ± 10 % | Valori misurati validi al di fuori del campo di pressione, ancora nessun overflow / underflow |
| Accuratezza misura della temperatura | ± 1 °C tip. | |

LEO Record capacitivo

| | | |
|--|----------------------------|---|
| Accuratezza @ temp. amb. (20...25 °C) | $\leq \pm 0,1$ %FS | Non linearità (impostazione del valore minimo, BFSL), isteresi della pressione, non ripetibilità, deviazione del punto zero e dell'amplificazione |
| Fascia di errore totale (0...50 °C) | $\leq \pm 0,2$ %FS | Deviazione massima all'interno del campo di pressione e di temperatura specificato |
| Campo di temperatura compensato | 0...50 °C | |
| Stabilità a lungo termine | $\leq \pm 0,1$ %FS | Per anno alle condizioni di riferimento, raccomandata ritaratura annuale |
| Stabilità a lungo termine campo di pressione 30 mbar | $\leq \pm 0,1$ mbar | |
| Dipendenza della posizione | $\leq \pm 0,2$ %FS | Calibrato in posizione di installazione verticale con attacco di pressione verso il basso |
| Accuratezza misura della temperatura | ± 1 °C tip. | |
| Riserva campo di pressione | ± 10 % | Valori misurati validi al di fuori del campo di pressione, ancora nessun overflow / underflow |
| Dipendenza della pressione di linea (versione PD) | $\leq \pm 0,005$ %FS / bar | |
| Pressione di linea | ≤ 2 bar | |

Dati elettrici

| | | |
|--|---|--|
| Batteria | batteria al litio da 3,6 V, tipo SL-760 | Per aree potenzialmente esplosive consentito solo con batteria da 3,6 V SL-760 Tadiran (LEO Record Ei) |
| Durata della batteria | Ca. 2 anni | In esercizio continuo con intervallo di memorizzazione ogni 10 secondi |
| Alimentazione esterna | 8...28 VDC | Gli apparecchi LEO Record Ei non possono essere alimentati esternamente e l'interfaccia RS485 non può essere utilizzata in aree potenzialmente esplosive Vedere le istruzioni per l'uso per maggiori informazioni |
| Protezione contro l'inversione di polarità e la sovratensione in caso di alimentazione esterna | ± 32 V DC | |
| Resistenza al voltaggio RS485 | -7...12 V DC | |
| Isolamento GND-CASE | > 10 M Ω @ 50 V DC | |
| Interfaccia esterna | RS485 half-duplex | |
| Frequenza di misurazione interfaccia | 2/s | |
| Collegamento elettrico | Connettore D 103 A054-130 | |

Compatibilità elettromagnetica

| | |
|---|---|
| Conformità CE ai sensi della 2014/30/UE (EMV) | EN 61326-1 / EN 61326-2-3 / EN 61000-6-1 / EN 61000-6-2 / EN 61000-6-3 / EN 61000-6-4 |
|---|---|

Logger di dati

| | | |
|------------------------------|--|--|
| Logger ciclico | Registrazione di pressione e temperatura | Possibilità di configurare diverse funzioni di registrazione |
| Archiviazione dati | 57 000 valori misurati con indicazione del tempo | Intervallo di misurazione ≤ 15 s |
| | 28 000 valori misurati con indicazione del tempo | Intervallo di misurazione > 15s |
| Intervallo di memorizzazione | Più breve 1/s | Regolabile |

Display LC

| | |
|------------------------------------|--|
| Misure / visualizzazione | Larghezza x altezza: 27,8 x 30 mm (cfr. Dimensioni e opzioni) |
| Numero di caratteri del display LC | 2 righe da 5 cifre ciascuna |
| Modalità di visualizzazione | Stato pressione e Record |
| Intervallo di visualizzazione | 2/s |
| Unità di pressione regolabili | bar, mbar, hPa, kPa, MPa, PSI, mH ₂ O, cmH ₂ O, kp/cm ² |
| Unità di pressione supplementari | 5 unità proprie configurabili tramite software |

Dati meccanici

Materiali a contatto con il medio

| Componenti | LEO Record piezoresistivo | LEO Record capacitivo |
|---|--------------------------------|--|
| Attacco di raccordo della pressione | Acciaio inossidabile AISI 316L | Ossido di alluminio 96%, rivestito d'oro |
| Membrana di separazione trasduttore di pressione | | Acciaio inossidabile AISI 316L |
| Guarnizione trasduttore di pressione (interna) | Nessuna | Nitrile |
| Guarnizione attacco di raccordo della pressione (esterna) | FKM (75 Shore, -20...200 °C) | FKM (75 Shore, -20...200 °C) |

Altri materiali

| Componenti | LEO Record piezoresistivo | LEO Record capacitivo |
|---|---------------------------|-----------------------|
| Alloggiamento display | Faradex AS-1003 | Faradex AS-1003 |
| Vetro frontale | LEXAN® 163R | LEXAN® 163R |
| Riempimento olio trasduttore di pressione | Olio di silicone | Nessuno |

Altri dati

| Componenti | LEO Record piezoresistivo | LEO Record capacitivo | |
|-------------------------------------|--|--|--|
| Attacco di raccordo della pressione | G1/4 maschio | G1/4 maschio | Cfr. Dimensioni e opzioni |
| | 1/4-18NPT maschio | 1/4-18NPT maschio | |
| Diametro x altezza x profondità | 76 mm x 125 mm x 54 mm 85 mm x 130 mm x 58 mm | 76 mm x 150 mm x 55 mm 85 mm x 130 mm x 58 mm | Senza rivestimento protettivo in gomma Con rivestimento protettivo in gomma |
| Peso (ca.) | 250 g | 350 g | Senza rivestimento protettivo in gomma |


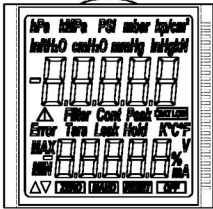
Condizioni ambientali

| | | |
|--|--|-------------------------|
| Gamma di temperatura del medio da misurare | -40...85 °C | Ghiaccio non consentito |
| Gamma di temperatura ambiente | -10...60 °C | |
| Gamma di temperatura di stoccaggio | -20...70 °C | |
| Grado di protezione | IP65 | |
| Nota | La leggibilità del display LC è garantita tra 0 °C e 50 °C Al di fuori di questo campo di temperatura, il display è leggibile solo in modo limitato | |

Protezione dalle esplosioni LEO Record Ei

| | | |
|--|--|--|
| Versione intrinsecamente sicura LEO Record Ei in base alle norme 2014/34/UE (ATEX) e IECEx | Ex II 2G Ex ia IIC T4 Gb PTB 05 ATEX 2012 X IECEx PTB 13.0028 X | La versione intrinsecamente sicura può essere utilizzata soltanto con la batteria da 3,6 V SL-760 Tadiran Gamma di temperatura ambiente consentita max. -20...60 °C |
| Nota | Le condizioni per l'impiego sicuro sono reperibili nel manuale di istruzioni | |

Display LC

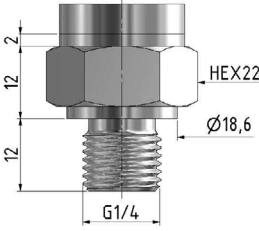
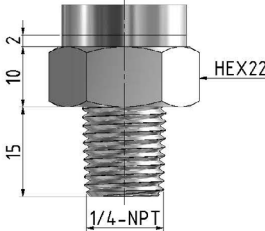
| Calotta frontale | Contenuto | Dimensioni |
|---|---|---|
|  |  | <p>Larghezza x altezza: 27,8 mm x 30,0 mm</p> <p>Grandezza delle cifre: sopra: 8,4 mm x 3,8 mm sotto: 6,3 mm x 2,9 mm</p> |

Collegamento esterno

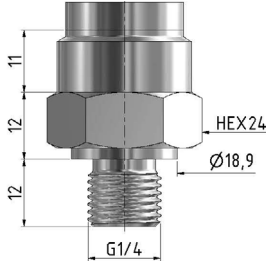
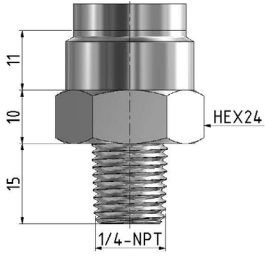
| Ubicazione | Collegamento | Assegnazione dei pin | |
|---|--|----------------------|----------------------|
|  | <p>Connettore D 103 A054-130</p>  | Rosso | Punto di riferimento |
| | | 1 | GND |
| | | 2 | n.c. |
| | | 3 | +Vs |
| | | 4 | RS485A |
| 5 | RS485B | | |

Selezione degli attacchi di pressione

Per campo di pressione ≤ 200 bar

| G1/4 | 1/4-18NPT |
|---|---|
|  |  |
| DIN EN ISO 1179-2 | ASME/ANSI B 120.1 |

Per campo di pressione > 200 bar

| G1/4 | 1/4-18NPT |
|---|---|
|  |  |
| DIN EN ISO 1179-2 | ASME/ANSI B 120.1 |

Altri attacchi di raccordo della pressione su richiesta.

Ulteriori opzioni personalizzate

- Altri campi di pressione compensati
- Altri campi di temperatura compensati
- Parti a contatto con il medio in Hastelloy, Inconel 718 o titanio
- Calotte frontali personalizzate
- Firmware personalizzato con calcoli per applicazioni specifiche (es. misurazione delle perdite)
- Altri materiali guarnizione per trasduttore di pressione
- Altri riempimenti di olio per trasduttore di pressione

Accessori

| | | |
|---|---|---|
| Rivestimento protettivo in gomma | Borsello | Convertitore di interfaccia |
|  |  |  |
| Per un'ulteriore protezione in caso di condizioni difficili | Con passante | K-114-A • Con connettore Fischer (5-pol) • Disponibili diversi cavi adattatori |
| Protocollo a 5 punti | Protocollo a 11 punti | Certificato di taratura |
|  |  |  |
| Deviazione di misura a temperatura ambiente | Deviazione di misura a temperatura ambiente con isteresi | Rilasciato dal laboratorio di taratura esterno dell'Organismo di accreditamento tedesco DAkkS o del Servizio di accreditamento svizzero SAS |