



DESCRIZIONE

Manografo registratore di pressione a tamburo portatile. La registrazione avviene per mezzo di un pennino su carta diagrammatica avvolgente un tamburo rotante. La rotazione e registrazione può essere di tipo giornaliera, settimanale o mensile con orologio meccanico a carica a molla od orologio a batteria. Trova applicazione normalmente per prove di tenuta idraulica, di collaudo nei metanodotti, acquedotti e impianti gas. La struttura è composta esternamente da una cassa in acciaio inox di protezione dalle condizioni ambientali ed è dotato di una maniglia per il trasporto.

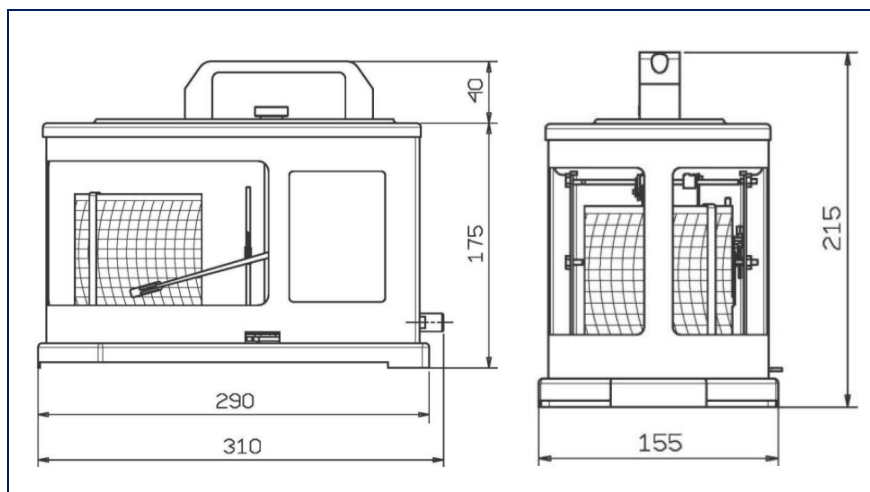
CARATTERISTICHE GENERALI

Materiali	Molla bourdon in AISI316; Cassa in AISI304 lucidato
Trasparente	Plexiglas
Range	da 1 bar a max 600 bar
Precisione	Classe 1 secondo EN 837-1
Temp. ambiente	-10°C...+60°C
Orologio	Batteria (1,5V AA); Meccanico con carica a molla, singola o doppia velocità
Diagrammi	Foglio diagrammatico con scala lineare avvolto su tamburo avanzamento 10 mm/h con velocità impostata su giornaliero
Sistema di Scrittura	Pennino in fibra sintetica inchiostro (sostituibile); Autonomia 150 metri
Peso	2,5 Kg

SCALE STANDARD

FOGLI DIAGRAMMALI 24H / 48H / SETTIMANALE		ROTOLE DIAGRAMMALI MENSILE	
Cod.	bar	Cod.	bar
10	0÷1 bar	30	0÷1 bar
11	0÷1,6 bar	32	0÷2,5 bar
12	0÷2,5 bar	34	0÷6 bar
13	0÷4 bar	35	0÷10 bar
14	0÷6 bar	36	0÷16 bar
15	0÷10 bar	37	0÷25 bar
16	0÷16 bar	38	0÷40 bar
17	0÷25 bar	39	0÷60 bar
18	0÷40 bar	40	0÷100 bar
19	0÷60 bar	41	0÷160 bar
20	0÷100 bar	42	0÷250 bar
21	0÷160 bar	43	0÷300 bar
22	0÷250 bar	44	0÷400 bar
23	0÷300 bar	45	0÷600 bar
24	0÷400 bar		
25	0÷600 bar		

DISEGNI E DIMENSIONI



CODICI D'ORDINE

MTB-07	Manografo registratore di pressione a tamburo
	SCALA
-	vedi tabella "Scale Standard"
	OROLOGERIA
-	vedi tabella "Tipi di orologeria"
	ATTACCO PRESSIONE
A	1/4" G M
B	1/2" G M
	CERTIFICATI
1	Rapporto di calibrazione di secondo livello con riferimento a strumento campione
2	Certificato di calibrazione di primo livello presso laboratorio Accredia

Nota: il registratore è fornito con 52 fogli diagrammatici o 1 rotolo di carta diagrammatica per la versione mensile, 1 pennino e Il rapporto di calibrazione di secondo livello con riferimento ad uno strumento campione certificato Accredia.

Ricambi

FD1	Foglio diagrammatico (indicare codice, scala e tempo di registrazione)
D2	Rotolo diagrammatico (indicare codice, scala e tempo di registrazione)
PP1	Pennino (2 pz)

Per ordinare i diagrammi di ricambio indicare il codice riportato su di essi o, in assenza, i dati sull'etichetta dello strumento. Altrimenti indicare altezza del foglio o del rotolo, il tempo di rotazione e la scala.

TIPI DI OROLOGERIA

Cod.	Descrizione
A	Batteria 24h e 7 gg (178h)
B	Batteria 24h e 7 gg (178h) (T.ambiente -35°C)
C	Batteria mensile (avanzamento 5 mm/h) (-35°C)
D	Meccanico 24h e 7 gg (178h)
E	Meccanico 24h e 48h (avanzamento 12 mm/h)
F	Meccanico mensile (avanzamento 5 mm/h)