



DESCRIZIONE

Manografo registratore a tamburo per basse pressioni portatile. La registrazione avviene per mezzo di un pennino su carta diagrammabile avvolgente un tamburo rotante. La rotazione e registrazione può essere di tipo giornaliera, settimanale o mensile con orologio meccanico a carica a molla od orologio a batteria. Trova applicazione normalmente per prove di tenuta idraulica, di collaudo nei metanodotti, acquedotti e impianti gas. La struttura è composta esternamente da una cassa in acciaio inox di protezione dalle condizioni ambientali ed è dotato di una maniglia per il trasporto.

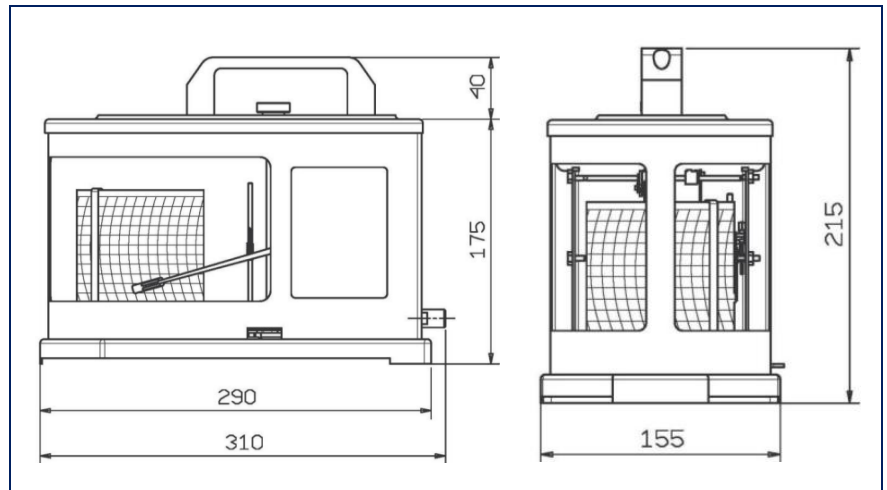
CARATTERISTICHE GENERALI

Materiali	Soffietto in bronzo fosforoso; Cassa in AISI304 lucidato
Trasparente	Plexiglas
Range	da 40 mbar a max 1000 bar; su richiesta scale in mmH2O
Precisione	Classe 1,6 secondo EN 837-3
Temp. ambiente	-10°C...+60°C
Orologio	Batteria (1,5V AA); Meccanico con carica a molla, singola o doppia velocità
Diagrammi	Foglio diagrammato con scala lineare avvolto su tamburo avanzamento 10 mm/h con velocità impostata su giornaliero
Sistema di Scrittura	Pennino in fibra sintetica inchiostro (sostituibile); Autonomia 150 metri
Peso	2,5 Kg

SCALE STANDARD

FOGLI DIAGRAMMALI 24H / 48H / SETTIMANALE		ROTOLE DIAGRAMMALI MENSILE	
Cod.	mbar	Cod.	mbar
18	0+40 mbar	38	0+40 mbar
19	0+60 mbar	39	0+60 mbar
20	0+100 mbar	40	0+100 mbar
21	0+160 mbar	41	0+160 mbar
22	0+250 mbar	42	0+250 mbar
23	0+300 mbar	43	0+300 mbar
24	0+400 mbar	44	0+400 mbar
25	0+600 mbar	45	0+600 mbar
26	0+1000 mbar		

DISEGNI E DIMENSIONI



TIPI DI OROLOGERIA

Cod.	Descrizione
A	Batteria 24h e 7 gg (178h)
B	Batteria 24h e 7 gg (178h) (T.ambiente -35°C)
C	Batteria mensile (avanzamento 5 mm/h) (-35°C)
D	Meccanico 24h e 7 gg (178h)
E	Meccanico 24h e 48h (avanzamento 12 mm/h)
F	Meccanico mensile (avanzamento 5 mm/h)

CODICI D'ORDINE

MTS-07	Manografo registratore a tamburo per basse pressioni
	SCALA
-	vedi tabella "Scale Standard"
	OROLOGERIA
-	vedi tabella "Tipi di orologeria"
	ATTACCO PRESSIONE
A	1/4" G M
B	1/2" G M
	CERTIFICATI
1	Rapporto di calibrazione di secondo livello con riferimento a strumento campione
2	Certificato di calibrazione di primo livello presso laboratorio Accredia

Nota: il registratore è fornito con 52 fogli diagrammali o 1 rotolo di carta diagrammabile per la versione mensile, 1 pennino e il rapporto di calibrazione di secondo livello con riferimento ad uno strumento campione certificato Accredia.

Ricambi

FD1	Foglio diagrammabile (indicare codice, scala e tempo di registrazione)
D2	Rotolo diagrammabile (indicare codice, scala e tempo di registrazione)
PP1	Pennino (2 pz)

Per ordinare i diagrammi di ricambio indicare il codice riportato su di essi o, in assenza, i dati sull'etichetta dello strumento. Altrimenti indicare altezza del foglio o del rotolo, il tempo di rotazione e la scala.