

DESCRIZIONE

Manografi registratori di pressione meccanici ideali per la registrazione in lavorazioni cicliche o controllo di lavorazioni nel settore industriale alimentare, farmaceutico e petrolchimico, per prova di tenuta e di collaudo nei metanodotti, acquedotti e impianti gas e idrici in generale. La registrazione avviene tramite la rotazione a velocità controllata di un disco diagrammato di carta sul quale un pennino inchiostroato traccia il valore misurato. La struttura è composta da una cassa circolare in acciaio inox resistente a condizioni ambientali e d'esercizio sfavorevoli e a fluidi aggressivi.

CARATTERISTICHE GENERALI

Materiali	Molla bourdon in AISI316; Cassa e anello AISI304
Finestra	Vetro spessore 3 mm per DN160, DN200, 4 mm per DN250
Range	da 1,6 bar a max 2000 bar; (15000 psi)
Precisione	±1% F.S
Temp. ambiente	-20°C...+50°C
Orologio	Batteria; Meccanico con carica a molla, singola o doppia velocità
Diagrammi	Disco cartaceo: Ø125 mm (DN160), Ø185 mm (DN200), Ø200 (DN250)
Sistema di Scrittura	Pennino in fibra sintetica inchiostroato (sostituibile); Autonomia 150 metri

SCALE STANDARD

Cod.	bar	Cod.	psi
10	0÷1 bar	30	0÷60 psi
11	0÷1,6 bar	31	0÷100 psi
12	0÷2,5 bar	32	0÷200 psi
13	0÷4 bar	33	0÷300 psi
14	0÷6 bar	34	0÷400 psi
15	0÷10 bar	35	0÷500 psi
16	0÷16 bar	36	0÷600 psi
17	0÷25 bar	37	0÷1000 psi
18	0÷40 bar	38	0÷1600 psi
19	0÷60 bar	39	0÷2000 psi
20	0÷100 bar	40	0÷3000 psi
21	0÷160 bar	41	0÷5000 psi (*)
22	0÷250 bar	42	0÷6000 psi (*)
23	0÷300 bar	43	0÷10000 psi (*)
24	0÷400 bar	44	0÷15000 psi (*)
25	0÷600 bar (*)		
26	0÷1000 bar (*)		
27	0÷1600 bar (*)		
28	0÷2000 bar (*)		

(*) Solo RP/A1 DN200 e DN250

CODICI D'ORDINE

RP/A1	Manografo registratore di pressione a disco
	DIAMETRO CASSA
160	Ø160 mm (disco 125 mm)
200	Ø200 mm (disco 183 mm)
250	Ø250 mm (disco 200 mm)
	SCALA
-	vedi tabella "Scale Standard"
	OROLOGERIA
-	vedi tabella "Tipi di orologeria"
	ATTACCHI PRESSIONE
A	1/2"G M Radiale
B	1/2"G M Radiale con flangia posteriore (solo DN160 / DN200)
C	1/2"G M Posteriore (modello DN250 con supporto da tavolo)
D	1/2"G M Radiale con fissaggio a parete (solo DN250)
E	1/2"G M Posteriore con fissaggio a parete (solo DN250)
	CERTIFICATI
1	Rapporto di calibrazione di secondo livello con riferimento a strumento campione
2	Certificato di calibrazione di primo livello presso laboratorio Accredia

Nota: i registratori sono forniti standard con dischi diagrammati, pennini di scrittura e rapporto di calibrazione di fabbrica di secondo livello eseguito con riferimento con uno strumento certificato Accredia.

Ricambi

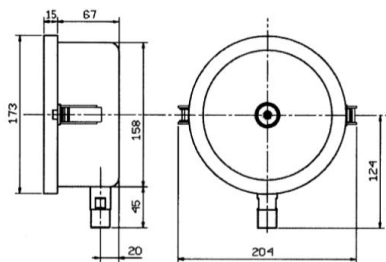
D1	Disco diagrammato DN160 Ø125 (indicare la scala)
D2	Disco diagrammato DN200 Ø183 (indicare la scala)
D3	Disco diagrammato DN250 Ø200 (indicare la scala)
PP1	Pennino pressione (2 pz)

Per ordinare i diagrammi di ricambio indicare il codice riportato su di essi o, in assenza, i dati sull'etichetta dello strumento. Altrimenti indicare altezza del foglio o del rotolo, il tempo di rotazione e la scala.

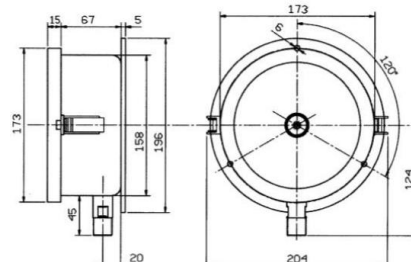
TIPI DI OROLOGERIA

Cod.	Descrizione
A	Batteria 7 gg (168 h)
B	Batteria 24 h
C	Meccanico 31 gg (744 h)
D	Meccanico 7 gg (168 h)
E	Meccanico 48 h
F	Meccanico 24 h
G	Meccanico 12 h
H	Meccanico 6 h
I	Meccanico 2 h
J	Meccanico 1 h
K	Meccanico 2 h / 8 h
L	Meccanico 24 h / 168 h

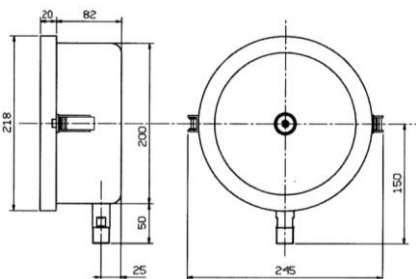
DISEGNI E DIMENSIONI



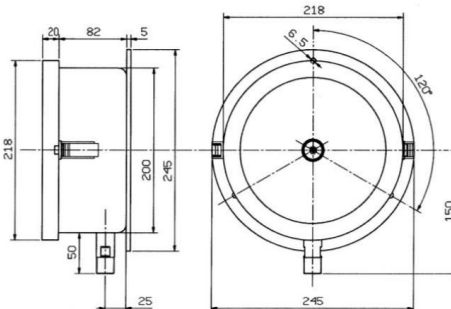
DN160 attacco radiale



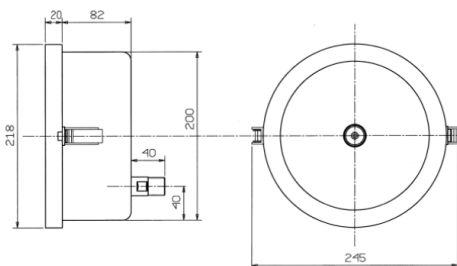
DN160 attacco radiale con flangia posteriore



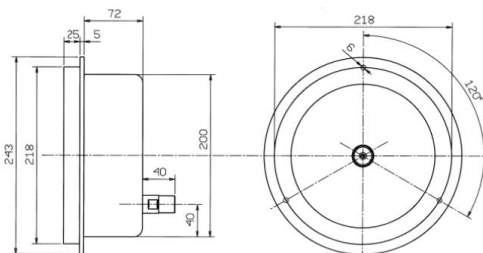
DN200 attacco radiale



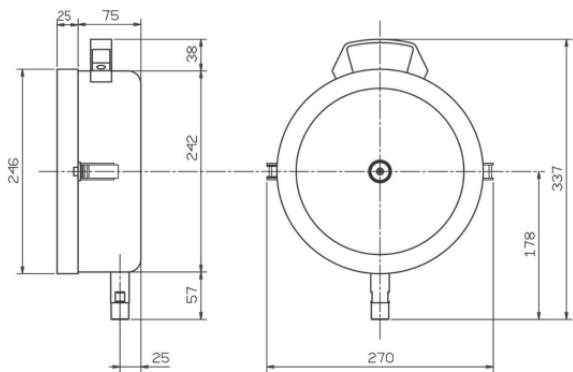
DN200 attacco radiale con flangia posteriore



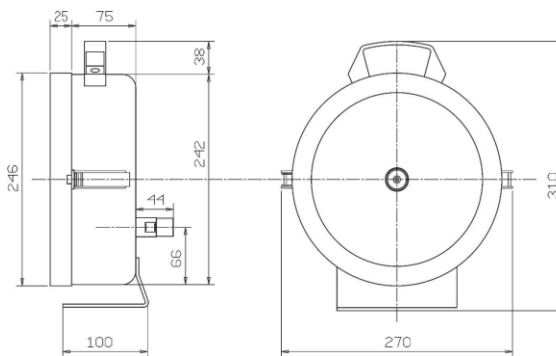
DN200 attacco posteriore



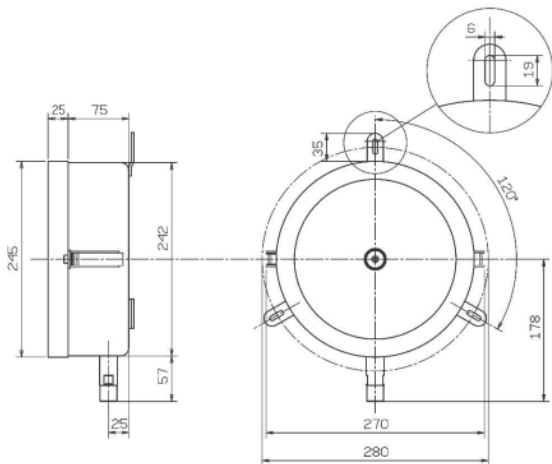
DN200 attacco posteriore con flangia anteriore



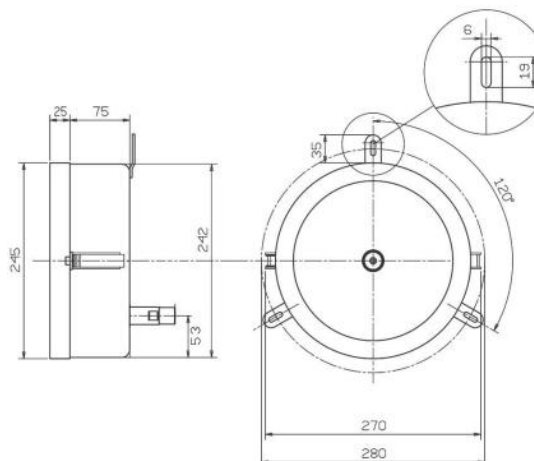
DN250 attacco radiale



DN250 attacco posteriore con supporto da tavolo



DN250 attacco radiale con fissaggio a parete



DN250 attacco posteriore con fissaggio a parete