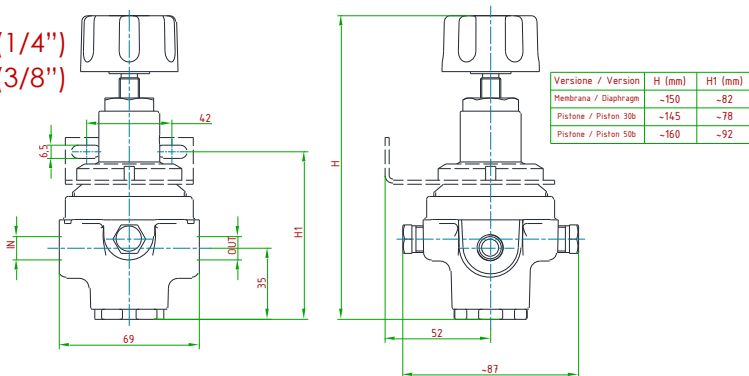




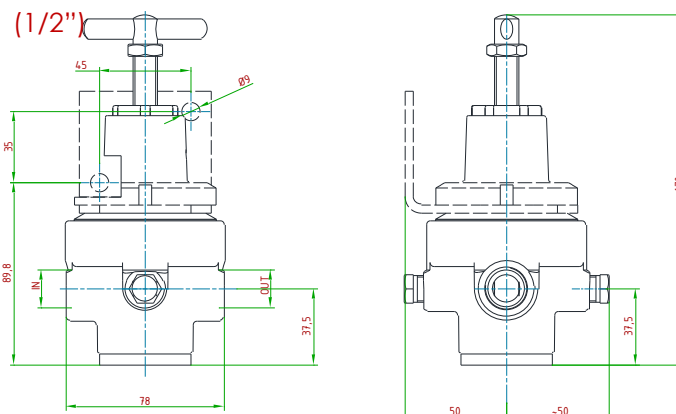
VS114 (1/4")
VS138 (3/8")



Valvola di sfioro autoazionata per pressioni fino a 50 bar. Il controllo della pressione di sfioro è gestito da una membrana o un pistone, in funzione delle condizioni di lavoro. Disponibile versione **pilotata**

Self-operated relief valve for pressures up to 50 bar. Relief pressure is controlled by a diaphragm or a piston (in function of working conditions). Available **dome-loaded** version.

VS121 (1/2")



CARATTERISTICHE PRINCIPALI MAIN FEATURES

| | |
|---|--|
| COMPATIBILITÀ COMPATIBILITY | Aria compressa • Gas tecnici e loro miscele • Liquidi • Olii Compressed air • Technical gases and their mixtures • Liquids • Oils |
| ATTACCHI A PROCESSO IN/OUT CONNECTION | G 1/4"-F • G 3/8"-F • G 1/2"-F • 1/4"NPT-F • 1/2"NPT-F |
| TEMPERATURA DI ESERCIZIO WORKING TEMPERATURE | -20°+60°C (-4+140 °F) standard -60°C a +320°C (from -76 up to +608 °F) a richiesta / on request |
| PRESSIONE MASSIMA AMMISSIBILE (PS) MAXIMUM ALLOWABLE PRESSURE (ps) | 22,5 bar (membrana / diaphragm) • 70 bar (pistone / piston) |
| KV (CEI EN 60534-2) CV (CEI EN 60534-2) | 0,6 m ³ /h 0,8 US gal/min |
| RANGE PRESSIONI DI SFIORO RELIEF PRESSURE RANGES | 0,2 ÷ 1,5 • 0,3 ÷ 3 • 0,8 ÷ 8 • 1,5 ÷ 15 • 3 ÷ 30 • 5 ÷ 50 bar |
| PESO WEIGHT | ~1,5÷2 kg ~3,3÷4,4 lb |
| CLASSE DI TENUTA OTTURATORE PLUG LEAKAGE CLASS | Grado "A" (UNI EN 12266-1) "A" class (UNI EN 12266-1) |
| CONNESSIONE MANOMETRO PRESSURE GAUGE CONNECTION | 1/4"-F GAS (Solo su richiesta / Only on request) |
| CERTIFICAZIONI CERTIFICATIONS | PED 2014/68/UE • ATEX 2014/34/UE • EAC TR CU 010 • EAC Ex TR CU 012 |
| MATERIALE CORPO E PARTI INTERNE INTERNALS AND BODY MATERIAL | Ottone Brass |
| MATERIALE GUARNIZIONI SEALS MATERIAL | EPDM • FPM • FVMQ • FFKM |
| ACCESSORI ACCESSORIES | Staffa Wall mounting bracket |
| KIT RICAMBIO SPARE PARTS KIT | O-ring, otturatore assemblato, membrana completa (se prevista) O-rings, assembled plug, assembled diaphragm (if applicable) |