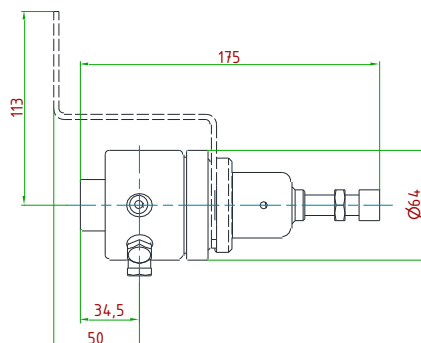
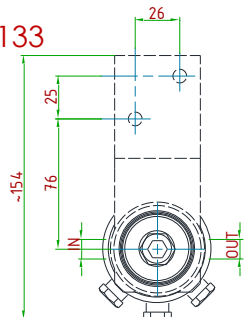
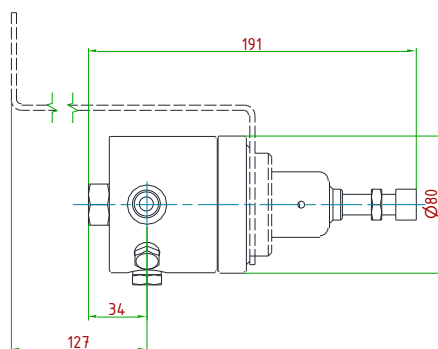
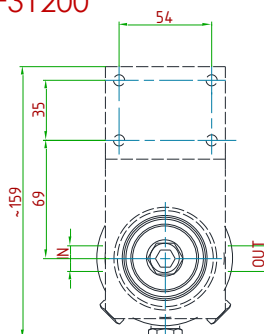




VSF3133



VSF31200



Valvola di sfioro auto-azionata per alte pressioni fino a 400 bar. Il controllo della pressione di sfioro è gestito da un pistone.
Disponibile versione **pilotata**

*Self-operated relief valve for pressures up to 400 bar. Relief pressure is controlled by a piston.
Available **dome-loaded** version.*

CARATTERISTICHE PRINCIPALI MAIN FEATURES

COMPATIBILITÀ COMPATIBILITY	Aria compressa • Gas tecnici e loro miscele • Liquidi • Olii Compressed air • Technical gases and their mixtures • Liquids • Oils
ATTACCHI A PROCESSO IN/OUT CONNECTION	G 1/4"-F (VSF3133) • G 3/8"-F (VSF31200)
TEMPERATURA DI ESERCIZIO WORKING TEMPERATURE	-20°+60°C (-4+140 °F) standard -60°C a +320°C (from -76 up to +608 °F) a richiesta / on request
PRESSIONE MASSIMA AMMISSIBILE (PS) MAXIMUM ALLOWABLE PRESSURE (ps)	Standard 330 bar
KV (CEI EN 60534-2) CV (CEI EN 60534-2)	0,07 m ³ /h (VSF3133) • 0,65 m ³ /h (VSF31200) 0,081 US gal/min (VSF3133) • 0,75 US gal/min (VSF31200)
RANGE PRESSIONI DI SFIORO RELIEF PRESSURE RANGES	10 ÷ 100 • 20 ÷ 200 bar (A richiesta fino a 400 bar) 10 ÷ 100 • 20 ÷ 200 bar (Available on request up to 400 bar)
PESO WEIGHT	~2,8 kg (VSF3133) • 3,8 kg (VSF31200) ~6,2 lb (VSF3133) • 8,3 lb (VSF31200)
CLASSE DI TENUTA OTTURATORE PLUG LEAKAGE CLASS	Grado "A" (UNI EN 12266-1) "A" class (UNI EN 12266-1)
CERTIFICAZIONI CERTIFICATIONS	PED 2014/68/UE • ATEX 2014/34/UE • EAC TR CU 010 • EAC Ex TR CU 012
MATERIALE CORPO E PARTI INTERNE INTERNALS AND BODY MATERIAL	Acciaio inossidabile AISI 316L Stainless steel AISI 316L
MATERIALE GUARNIZIONI SEALS MATERIAL	EPDM • FPM • FVMQ • FFKM
ACCESSORI ACCESSORIES	Staffa Wall mounting bracket
KIT RICAMBIO SPARE PARTS KIT	O-ring, otturatore assemblato O-rings, assembled plug