



V185 PVDF



V185 PP



V185 PVC

DN 10 bis DN 100

Anwendung

Überströmventile V185/V85 werden dort eingesetzt, wo ein konstanter Gegendruck zum Betreiben von verfahrenstechnischen Anlagen erforderlich ist. Als Bypass können sie auch zum Abbau von Druckspitzen eingesetzt werden. Der integrierte dritte Rohrstutzen ermöglicht den direkten Einbau in die Hauptleitung.

Durch das strömungsgünstige Design des Unterteils entsteht nur ein minimaler Druckverlust im Durchgang. Der Typ V185 (DN 10–50) hat ein nahezu tottraumfreies Unterteil und ist dadurch besonders geeignet für den Einsatz mit Reinstmedien. Die Vielzahl der zur Verfügung stehenden Materialien erschließt ein breites Anwendungsgebiet.

Funktion

Die eingestellte Federkraft drückt die Membrane auf den Dichtsitz. Überschreitet der Anlagendruck den Wert des Arbeitsdruckes, so öffnet das Ventil. Fällt der Druck auf der Eingangsseite unter den eingestellten Druck, schließt das Ventil, da die Federkraft die Membrane gegen den Dichtsitz drückt. Über die Stellschraube kann die Federkraft beliebig eingestellt und mit der Kontermutter gesichert werden.

Besondere Merkmale

- Alle medienberührten Teile sind aus hochbeständigen Kunststoffen gefertigt.
- Die Einstelleinheit ist durch die Steuermembrane vom Strömungsteil getrennt.
- Der Arbeitsdruck wird mit einer Stellschraube eingestellt und mit einer Kontermutter gesichert. Auf Wunsch kann die Einstellung auch verplombt werden.
- Durch die große Steuerfläche und die Spiralfeder werden die Regelabweichungen geringgehalten.
- Zum Betreiben der Armatur werden keine Hilfsenergien benötigt.
- Das Ventil ist weitgehend wartungsfrei und lageunabhängig einbaubar.

DN 10 to DN 100

Application

The pressure relief valve V185/V85 are used where a constant back pressure is required for the operating process. Installed as bypass, it can also be used as a relief valve for reducing pressure peaks. The integrated overflow pipe spigot allows installation in the main line.

The flow-optimized body design ensures a very low pressure loss. The type V185 (DN 10–50) has a body with virtually no dead space and is therefore particularly suitable for use in the ultrapure sector. The variety of available materials opens up a wide range of applications.

Function

The set spring force pushes the diaphragm onto the sealing seat. If the system pressure exceeds the set pressure, the valve opens. If the pressure on the inlet side falls below the set pressure, the valve closes because the spring force pushes the diaphragm against the sealing seat. The spring force can be adjusted as required using the adjusting screw and secured with the lock nut.

Special features

- All wetted parts are made of highly durable plastics.
- The adjustment unit is separated from the flow section by the control diaphragm.
- The working pressure is set with an adjusting screw and secured with a lock nut. If desired, the setting can also be sealed.
- The large control surface and the pressure spring grants a maximum precision.
- No auxiliary energy required to operate the valve.
- The valve is largely maintenance-free and can be installed in any position.

Werkstoffe
Materials

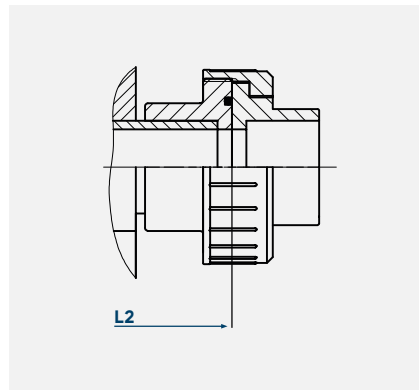
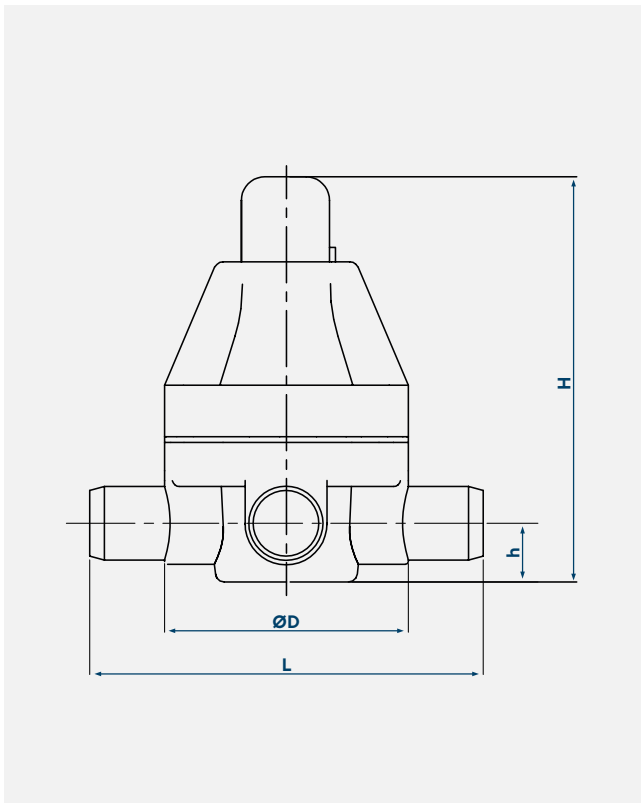
Gehäuse Body	Zulässige Betriebstemperatur Permissible operating temperature	Membrane Diaphragms
PVC-U	0 bis +50 °C 0 to +50 °C	EPDM
PP	0 bis +70 °C 0 to +70 °C	EPDM/PTFE-beschichtet EPDM/PTFE coated
PVDF	-20 bis +100 °C -20 to +100 °C	

Technische Daten
Technical Data

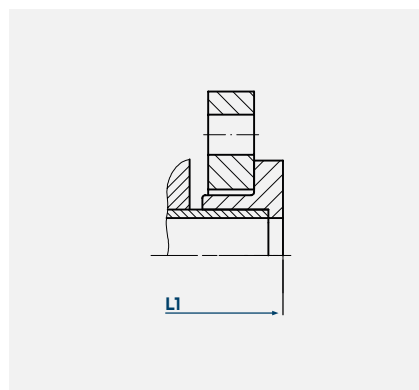
Typ Type	Nennweite Size	Druckrate PN Pressure rate PN	Einstellbereich Set pressure range
V185	DN 10-50	10	0,5-9 bar
V85	DN 65-80	6	1-5 bar
V85	DN 100	4	1-3 bar

Abmessungen (mm)
Dimensions (mm)

d	DN	Baulänge (L) Face-to-face (L)			Baulänge Flansch (L1) Face-to-face flange (L1)			Baulänge Verschraubung (L2) Face-to-face union (L2)			ØD	h	H
		PVC	PP/PVDF	PVDF	PVC	PP	PVDF	PVC	PP	PVDF			
16	10	134	158	168	140	168	168	154	180	180	83	20	139
20	15	134	158	168	140	168	168	154	182	182	83	20	139
25	20	134	158	168	140	168	168	154	182	182	83	20	139
32	25	174	198	208	180	208	208	194	222	222	112	27	199
40	32	174	202	212	180	212	212	198	230	230	112	27	199
50	40	224	256	266	230	266	266	252	288	288	165	43	290
63	50	244	256	266	250	266	266	280	296	296	165	43	290
75	65	284	284	294	290	294	-	320	320	-	180	47/117	301
90	80	300	300	310	310	314	-	336	336	-	200	60/155	428
110	100	380	380	390	390	394	-	402	424	-	250	70/180	488



Mit Verschraubung
Union connection

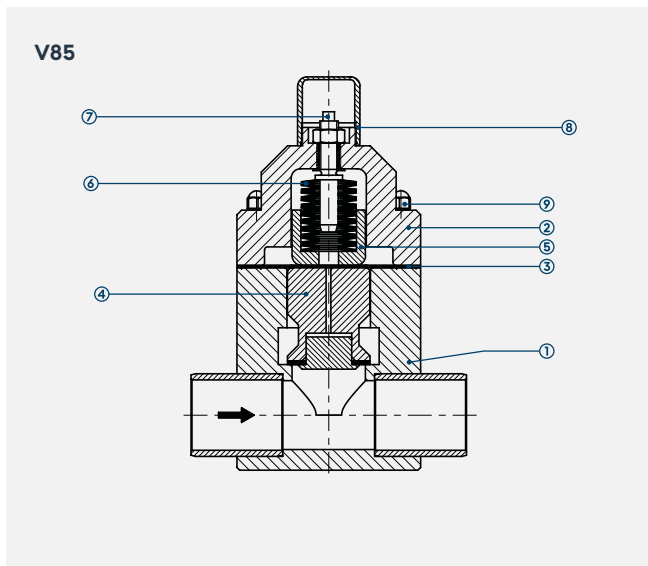
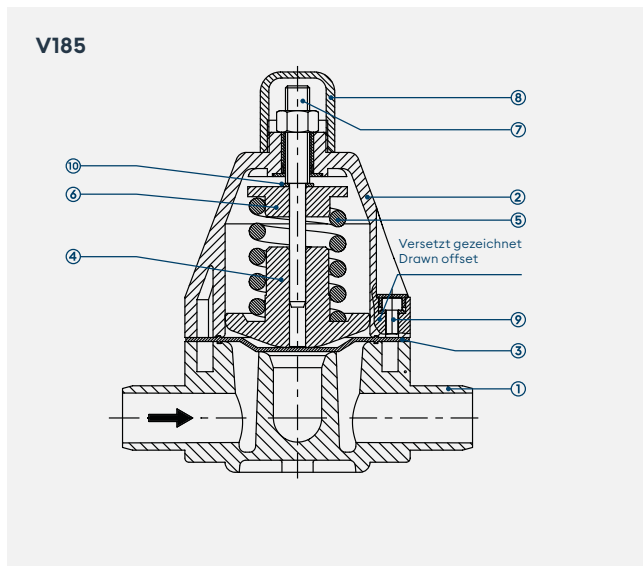


Mit Flanschanschluss
Flange connection

Artikel-Nr.

Part no.

d	DN	Type	PVC/EPDM	PVC/PTFE	PP/EPDM IR-Stutzen IR spigots	PP/PTFE IR-Stutzen IR spigots	PVDF/PTFE IR-Stutzen IR spigots
16	10	V185	17.000.120	17.000.179	17.005.444	17.005.451	17.005.458
20	15	V185	17.000.121	17.000.180	17.005.445	17.005.452	17.005.459
25	20	V185	17.000.122	17.000.181	17.005.446	17.005.453	17.005.460
32	25	V185	17.000.123	17.000.182	17.005.447	17.005.454	17.005.461
40	32	V185	17.000.124	17.000.183	17.005.448	17.005.455	17.005.462
50	40	V185	17.000.125	17.000.184	17.005.449	17.005.456	17.005.463
63	50	V185	17.000.126	17.000.185	17.005.450	17.005.457	17.005.464
75	65	V85	17.002.709	17.002.713	17.005.465	17.005.468	17.005.471
90	80	V85	17.002.717	17.002.721	17.005.466	17.005.469	-
110	100	V85	17.002.725	17.002.729	17.005.467	17.005.470	-



Einzelteile V185

Components V185

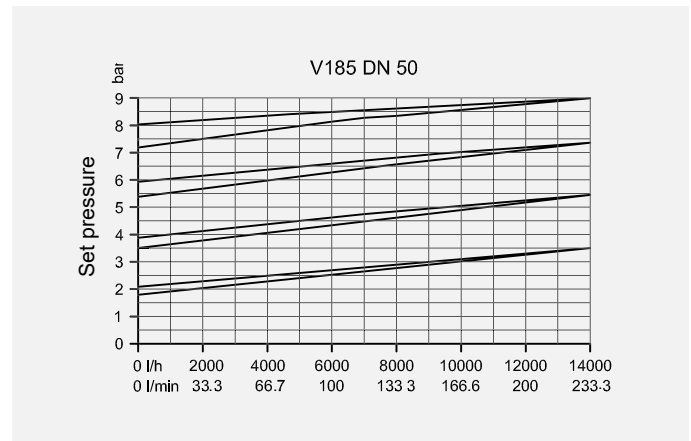
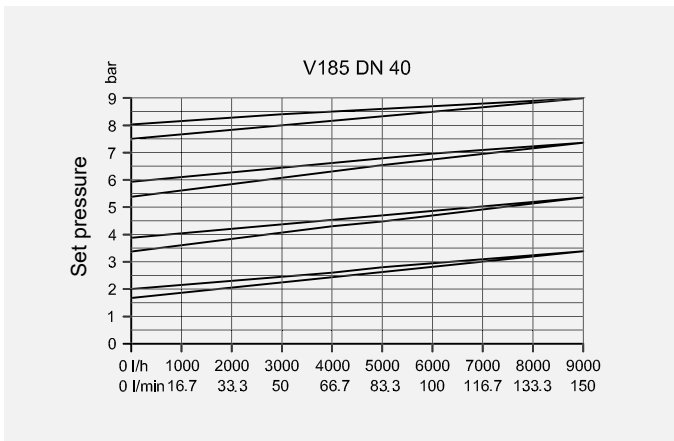
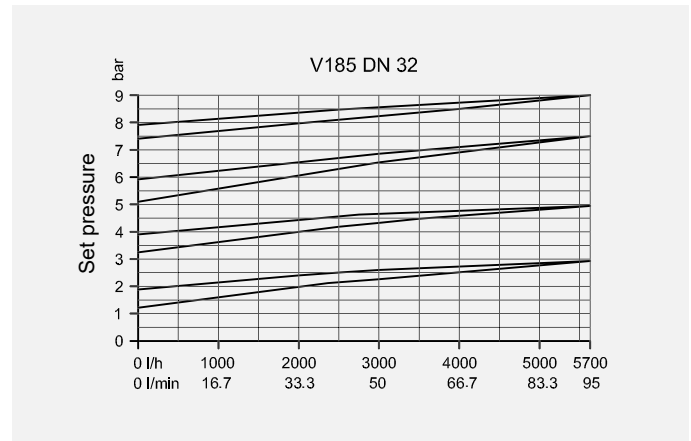
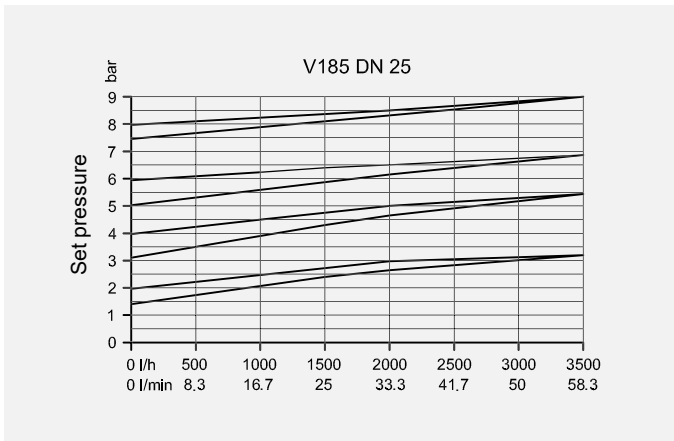
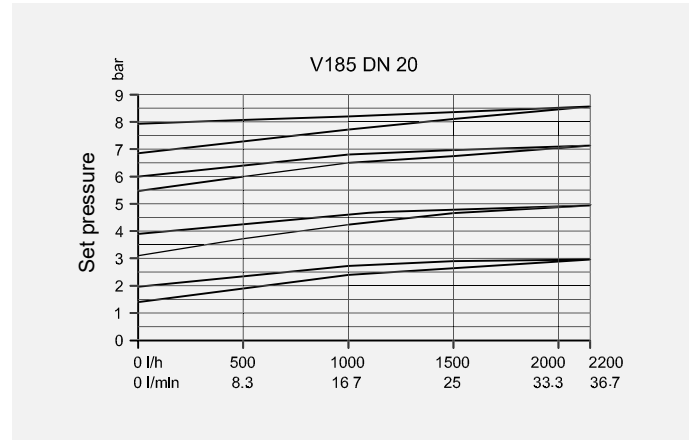
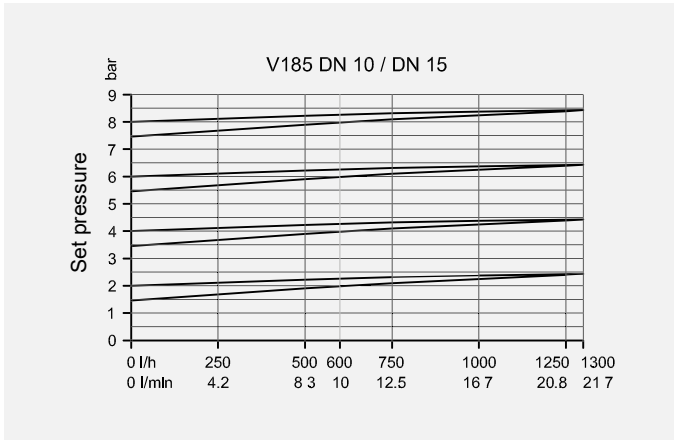
Pos.	Bezeichnung Pos. Designation	Anzahl Quantity	Werkstoffe Materials
1	Ventilunterteil Valve body	1	PVC, PP, PVDF
2	Ventiloberteil Valve bonnet	1	PVC, PP, PVDF
3	Membrane Diaphragm	1	EPDM, EPDM/PTFE
4	Druckstück Spring guide	1	PP
5	Druckfeder Pressure spring	1	Federstahl Spring steel
6	Federteller Spring plate	1	Al
7	Stellschraube Set-up screw	1	Edelstahl SS
8	Schutzkappe Protection cap	1	PS
9	Schraubensatz mit Schutzkappen Set of screws with protection caps	1	Edelstahl SS
10	Scheibe Washer	1	Edelstahl SS

Einzelteile V85

Components V85

Pos.	Bezeichnung Pos. Designation	Anzahl Quantity	Werkstoffe Materials
1	Ventilunterteil Valve body	1	PVC, PP, PVDF
2	Ventiloberteil Valve bonnet	1	PVC, PP, PVDF
3	Membrane Diaphragm	1	EPDM, EPDM/PTFE
4	Kolben Piston	1	PVC/PP/PVDF
5	Druckstück Spring guide	1	PP
6	Tellerfedern-Satz Cap spring set	1	Federstahl Spring steel
7	Stellschraube Set-up screw	1	Edelstahl SS
8	Kappe Protection cap	1	PS
9	Schraubensatz mit Schutzkappen Set of screws with protection caps	1	Edelstahl SS

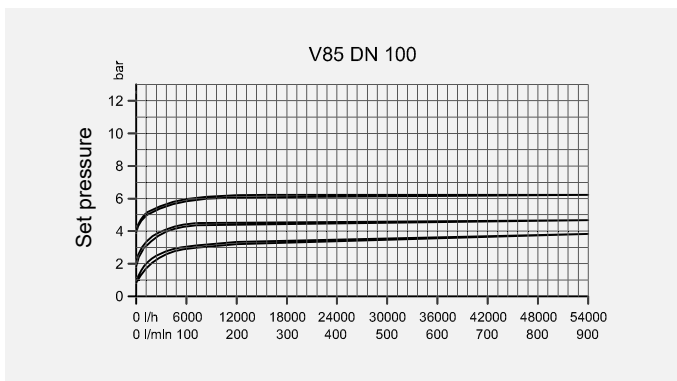
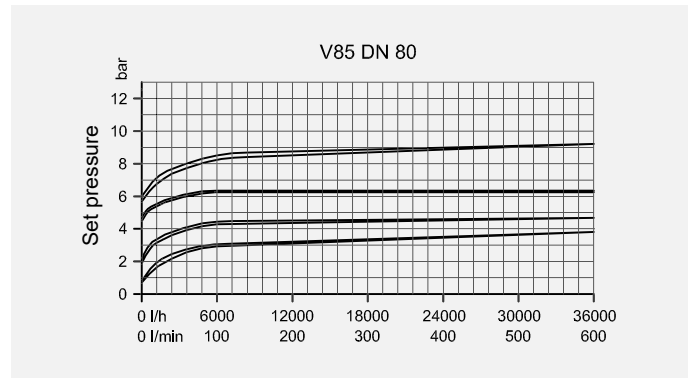
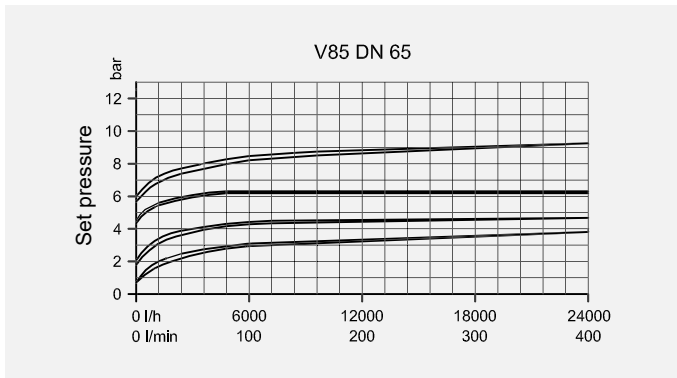
Leistungsdiagramme V185
Performance diagrams V185



Die Kennlinien in den Diagrammen zeigen den Druckanstieg des Einstelldruckes von 0 bis zum maximal zulässigen Durchfluss. Die obere Linie zeigt den Öffnungsdruckverlauf, die untere den Schließdruckverlauf. Alle Kennlinien beziehen sich auf Wasser bei 20 °C.

The characteristic curves on the graphs show the increase in the set pressure from 0 through to the maximum permissible flow rate. The upper and lower lines plot the course of the opening and closing pressure, respectively. All characteristic curves apply to water at a temperature of 20 °C.

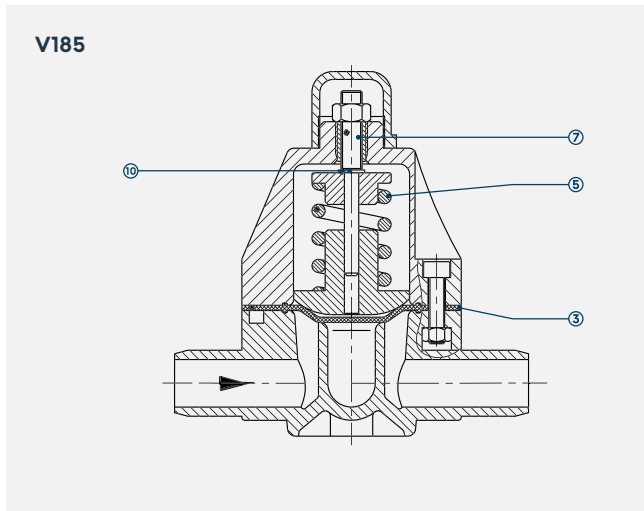
Leistungsdiagramme V85
Performance diagrams V85



Die Kennlinien in den Diagrammen zeigen den Druckanstieg des Einstelldruckes von 0 bis zum maximal zulässigen Durchfluss. Die obere Linie zeigt den Öffnungsdruckverlauf, die untere den Schließdruckverlauf. Alle Kennlinien beziehen sich auf Wasser bei 20 °C.

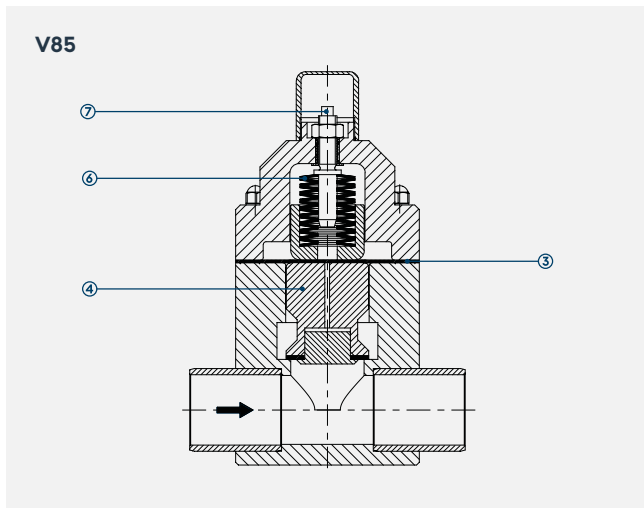
The characteristic curves on the graphs show the increase in the set pressure from 0 through to the maximum permissible flow rate. The upper and lower lines plot the course of the opening and closing pressure, respectively. All characteristic curves apply to water at a temperature of 20 °C.

Ersatzteilsets
Spare part kits



Set bestehend aus: Set consisting of:	Pos. Pos.
Membrane Diaphragm	3
Druckfeder Compression spring	5
Stellschraube Adjustment screw	7
Scheibe Washer	10

Typ Type	DN	PVC/EPDM Artikel-Nr. Part no.	PVC/PTFE Artikel-Nr. Part no.	PP/EPDM Artikel-Nr. Part no.	PP/PTFE Artikel-Nr. Part no.	PVDF/PTFE Artikel-Nr. Part no.
V185	10/15/20	17.006.007	17.006.020	17.006.007	17.006.020	17.006.020
V185	25/32	17.006.008	17.006.021	17.006.008	17.006.021	17.006.021
V185	40/50	17.006.009	17.006.022	17.006.009	17.006.022	17.006.022



Set bestehend aus: Set consisting of:	Pos. Pos.
Membrane Diaphragm	3
Kolben, komplett Piston, complete	4
Tellerfedern-Satz Cap spring set	6
Stellschraube Adjustment screw	7

Typ Type	DN	PVC/EPDM Artikel-Nr. Part no.	PVC/PTFE Artikel-Nr. Part no.	PP/EPDM Artikel-Nr. Part no.	PP/PTFE Artikel-Nr. Part no.	PVDF/PTFE Artikel-Nr. Part no.
V85	65	17.006.140	17.006.143	17.006.262	17.006.265	17.006.274
V85	80	17.006.141	17.006.144	17.006.263	17.006.266	-
V85	100	17.006.142	17.006.145	17.006.264	17.006.267	-

Die technischen Daten sind unverbindlich. Sie gelten nicht als zugesicherte Eigenschaften oder als Beschaffenheits- oder Haltbarkeitsgarantien. Änderungen vorbehalten. Es gelten unsere Allgemeinen Verkaufsbedingungen.

The technical data are non-binding. They do not constitute warranted characteristics or guarantees of quality or durability. Subject to change without notice. Our General Terms and Conditions of Sale apply.